



NSK[®]
BATH & KITCHEN

**FOTOSELLİ BATARYALAR
İÇİN
KULLANIM KILAVUZU**

BATH & KITCHEN

NSK[®]
BATH & KITCHEN

İÇİNDEKİLER

Fonksiyon ve Özellik	4
Şartname ve Model	5
Parça Tanım / Batarya Parçaları	6
Kurulum Uyarıları	7
Fotosel Batarya Kurulumu	8-9
Kontrol Kutusu Kurulumu -Sensör Ekran Temizliği	10
Sensör Kullanımı	11
Muhafaza ve Bakım	12
Uyarılar	13
Problem Giderme	14

⦿ FONKSİYON & ÖZELLİK

SU TASARRUFU

Elleriniz sensöre yaklaştığında su dışarı akar ve eller geri çekildiğinde hemen durur ve önemli ölçüde su tasarrufu sağlar.

SAĞLIK ÖNLEMLERİ

Bakteri ve enfeksiyonların bulaşmasını etkin bir şekilde önleyerek el ile hiç dokunmadan kendi kendine açılıp kapanır.

AKILLI

Mikro bilgisayar ile hareketini kontrol eder ve ışık ve morötesi radyasyonla bataryanın en iyi algılama bölgesini kendi kendine ayarlayabilir, hatayı önleyebilir. Ayrıca sürekli algılama sensörü ile kendi kendine durma fonksiyonu ile su israfını önleyebilir.

DÜŞÜK GÜÇ TÜKETİMİ

Pilli ürünleri için 4AA alkali piller günde 300 döngüde 2 yıl kullanılabilir (not: pil marka üreticisi tarafından üretilmeli ve üretim tarihinden itibaren altı aydan fazla stoklanmamalıdır).

MİKRO BİLGİSAYAR KONTROLÜ

Kontrol ünitesi, neme karşı sensör bölümünde bütünleşmiş devreli süper mini boyutlu bir tasarımıdır.


KONFOR

Elinizi yıkadığınızda kendinizi rahat ve harika hissedeceksiniz.

ANORMAL GÜÇ İÇİN KENDİ KENDİNE KAPANMA

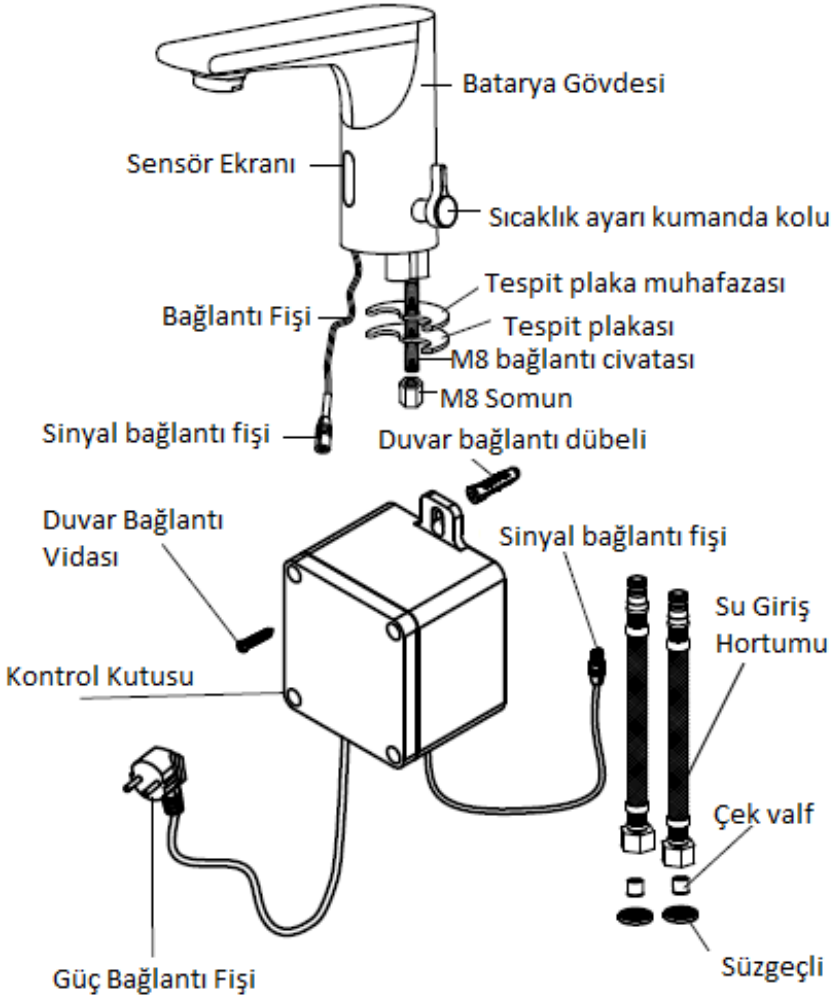
Güç kaynağı (Elektrikli (AC) model batarya) aniden kesildiğinde veya pil (Pilli (DC) model batarya) gücü kesildiğinde, kendi kendine kapanacaktır.

⦿ ŞARTNAME & MODEL

Şartname	HL-6005 	Açıklama
Güç Gerilimi	AC220V (50/60Hz) DC6V(4AA alkali pil)	Farklı talebe göre DC6V veya AC220V'yi seçin
Anma Giriş Gücü	2W	
Nominal Akım	0.5A	
Statik Güç Tüketimi	≤ 0,5 mW	4AA alkali pil kullanıldığında günde 300 döngüde 2 yıl kullanılabilir
Algılama Bölgesi	12 - 18 cm	
Su Basıncı	0,05 - 0,8 MPa	
Ortam Sıcaklığı	0,1 ~ 45 °C	
Su Sıcaklığı	0 - 80 °C	
Giriş / Çıkış Boru Ölçüsü	G3/8" (DN10)	

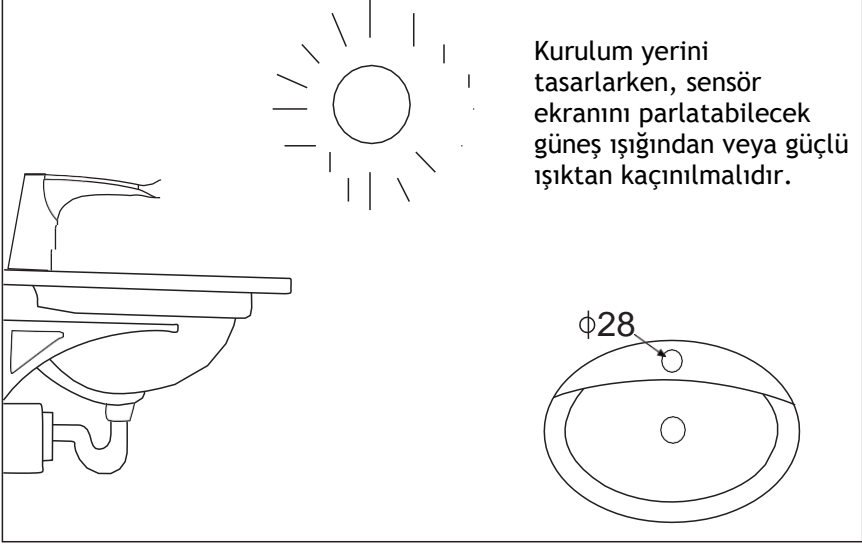
PARA TANIM

BATARYA PARALARI



☉ KURULUM UYARILARI

KONUMLANDIRMA TASARIMI



LAVABO TASARIMI

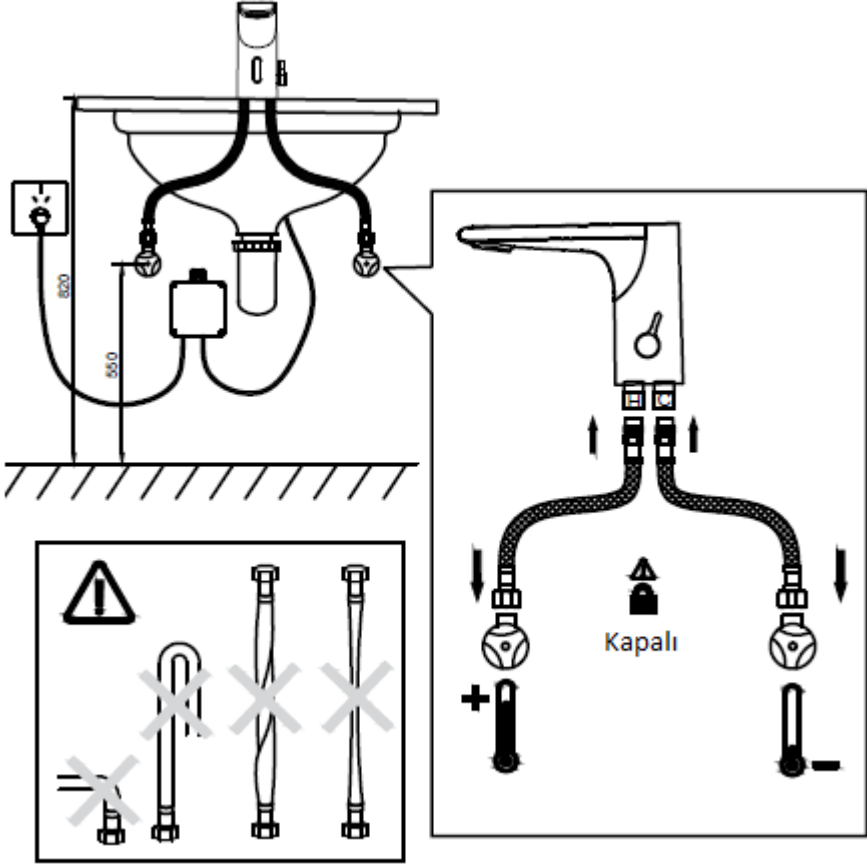
Standart 3 delikli lavabo veya tek lavabo seçmeli ve delik çapı 28 mm'den büyük olmalı aksi halde musluk hareket ettiğinde sinyal hattını kıracaktır.

TESİSAT TEMİZLİĞİ

Kurulumdan önce, tesisattan bir miktar su akıtarak borular içerisindeki pislikleri temizleyin, aksi halde tesisat içindeki kirlilik elektromanyetik valfi bloke ederek anormal çalışmaya neden olur.

⦿ FOTSEL BATARYA KURULUMU

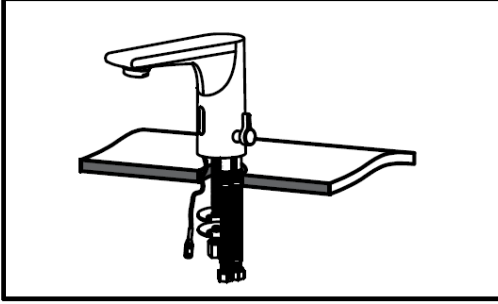
KURULUM GÖSTERİMİ



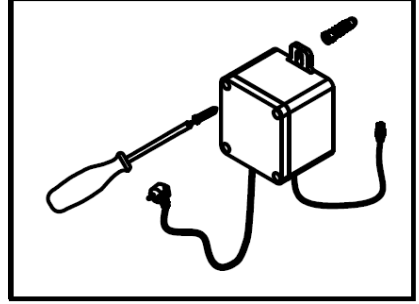
Dikkat

1. Kurulumdan önce lütfen su vanasını kapatın.
2. Su şebekesine sökülebilir hortum tertibatıyla bağlanan cihazlara ilişkin talimatlarda, yeni verilen hortum tertibatlarıyla birlikte kullanılmalı, eski hortum tertibatları tekrar kullanılmamalıdır.
3. Kullanım öncesinde ve kullanım sırasında kabloda meydana gelebilecek her türlü hasar için yetkili servise başvurulmalıdır.

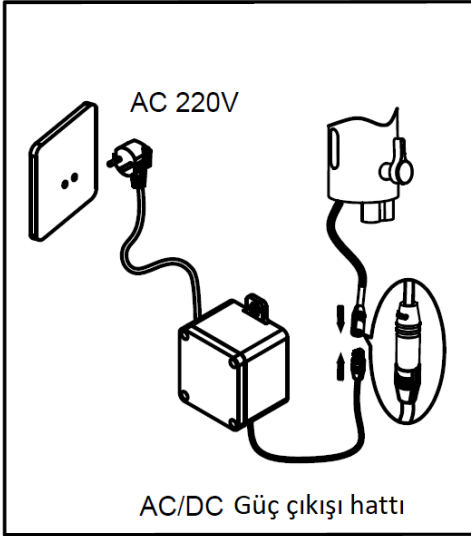
◎ FOTASEL BATARYA KURULUMU



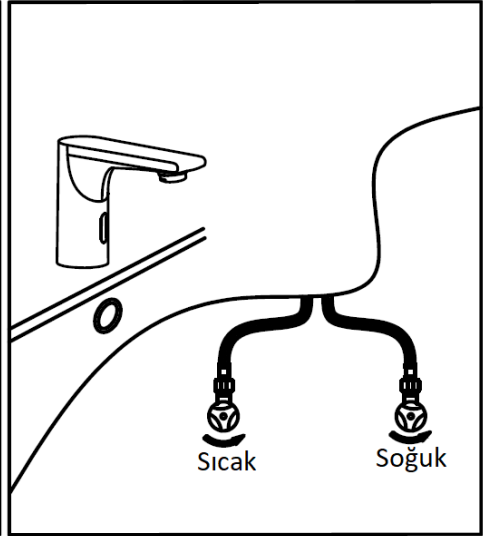
1. Giriş hortumlarını musluğa takın ve ardından musluğu lavabo deliğine takın. (Hortum girişlerini bağlarken soğuk ve sıcak yönüne dikkat ediniz.)



2. Kontrol kutusu montajını yapınız.



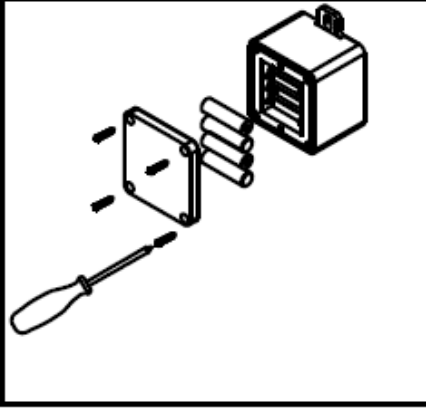
3. Fotoselli gövdeden ve güç kutusundan gelen kabloların uçundaki soketleri birbirine montajlayın. Daha sonra fişi prize takın



4. Hortumların montajını su girişlerine montajlayın ve vanaları açın.

⦿ KONTROL KUTUSU KURULUMU

PİL KURULUMU



NOT: Lütfen farklı marka, model ve güçte olan pilleri birlikte kullanmayın.

1. Dört civatayı sökün, 4AA alkali pilleri doğru şekilde yerleştirin, kapağı geri takın ve civataları sıkın.

2. Pilleri değiştirirken, yeni piller eskileri çıkarıldıktan 5 dakika sonra takılmalıdır. Aksi taktirde makinede orijinal veriler tamamen silinebilir veya anormal çalışabilir.

SENSÖR EKLAN TEMİZLİĞİ



Kurulumdan sonra lütfen sensör ekranını yumuşak ve kuru bir havluyla temizleyin.

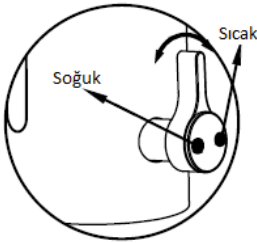
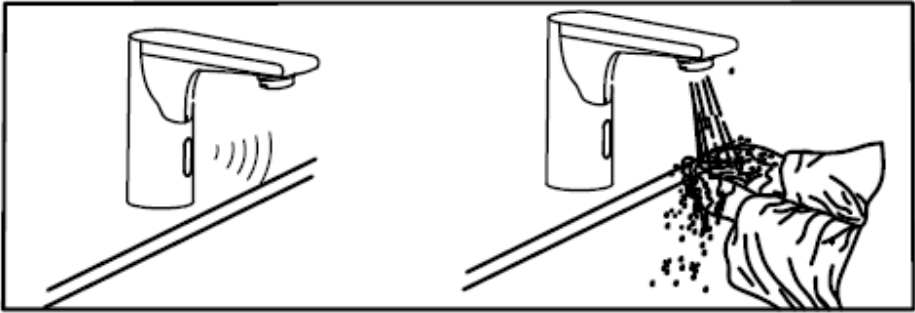
Not: Sensör ekranının temiz olup olmadığı algılama mesafesini etkileyecektir.

◎ SENSÖR KULLANIMI

AÇMA & KAPAMA

1. Eller algılama alanına dokunduğunda, 0,5 sn sonra otomatik olarak çalışır, eller geri çekildiğinde 0,5 sn içinde kapanacaktır.

2. Elleri 1 dakikadan fazla yıkadığınızda veya hata nesnesiyle sürekli tespit edildiğinde, makine otomatik olarak kapanır. Eller veya hata nesnesi yaklaşık 10 saniye kaldığında tekrar çalışır.



Musluk sıcaklık ayarlanabilir musluktur, kolu sağa çevirirseniz ısınır, kolu sola çevirirseniz soğur.

Not:1 Bu cihaz, güvenli bir şekilde kullanılmasıyla ilgili kendilerine gözetim veya talimat verilmişse ve içermiş olduğu tehlikeler kendileri tarafından anlaşılmissa 8 yaş ve üzeri çocuklar ve fiziksel, duyuşsal veya zihinsel yetenek eksikliği bulunan veya tecrübe ve bilgi eksikliği olan kişiler tarafından kullanılabilir.

Not:2 Cihazla oynamamaları için çocukların gözetim altında tutulması gerekmektedir.

Not:3 Bu ürün kendi kendine ayarlanabilir (Pilleri taktıktan sonra üç dakika içinde su akmaz ve algılama bölgesini kendi ayarlar) ve satış öncesi sıkı bir incelemeye tabi tutulur. Özel bir ihtiyaç yoksa, lütfen algılamayı kendiniz ayarlamayın.

⦿ MUHAFAZA & BAKIM

PİL KONTROLÜ

Işık her 4 saniyede bir yanıp söndüğünde, pilin bittiğini ve yeni pili değiştirmemiz gerektiğini gösterir.

Not: Pil gücü kesildiğinde çalışamaz.

FİLTRE VE PERLATÖR TEMİZLİĞİ

Her 6 ila 12 ayda bir veya akış daha az olduğunda filtre ve perlatör temizlenmeli.

Not: Önce su vanasını kapatın, giriş borusu ağzını kapatın filtreyi temizleyin. Ardından giriş borusunu bağlayın ve vanayı açın.

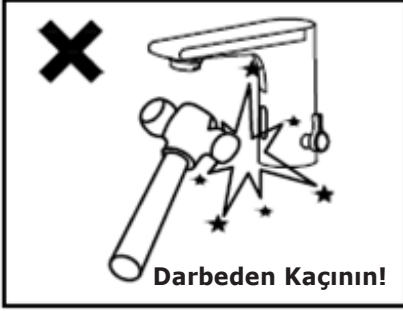
Not: Önce su vanasını kapatın, bataryadan anahtar ile perlatörü sökün ve temizleyin. Ardından perlatörü vidalayın ve vanayı açın.

DİKKAT!

- 1.Çocukların cihazla oynamalarına izin verilmemelidir.
- 2.Temizlik ve kullanıcı bakımı gözetimsiz çocuklar tarafından yapılmamalıdır.
- 3.Elektrik kablosu hasar görmüşse, üretici firma tarafından değiştirilmeli veya servis elemanı ya da benzer vasıflı bir personel tarafından değiştirilmelidir.



⦿ UYARILAR



Foteselli bataryada elektronik parçalar ve bazı plastik elemanlar bulunmaktadır. Bu yüzden güçlü vuruşlardan kaçınmalıdır.



Sensör ekranına karşılık gelecek başka nesnelere varsa doğru algılamayı etkileyecektir. Bunları temizlemeliyiz.



Kontrol kutusunu günlük bakımda temizlerken, erozyon temizleyici veya doğrudan su ile temizleyemeyiz. Çevresine balmumu koymalı ve ardından temiz bir süngerle temizlemeliyiz.

Kontrol kutusu çocukların erişemeyeceği bir alana montaj edilmelidir.



PROBLEM GİDERME

PROBLEM	PROBLEM NEDENİ	PROBLEM GİDERME
SU AKIŞI YOK	Pil bitimi	Pilin yenilenmesi
	Elektrik kesintisi	Elektriğin gelişinin beklenmesi
	Güç kaynağı sorunu	Güç kaynağı kutusunun kontrol edilmesi
	Su kesintisi	Su gelişinin beklenmesi
	Su giriş filtresi kirliliği	Filtrenin temizlenmesi
	Sensör kirliliği	Sensör ekranının temizlenmesi
	Su basıncı aralığının altında değil	Şartnameye göre yeniden kurulum
SU AKIŞI DURMUYOR	Pil bitimi	Pilin yenilenmesi
	Elektrik kesintisi	Elektriğin gelişinin beklenmesi
	Güç kaynağı sorunu	Güç kaynağı kutusunun kontrol edilmesi
	Su basıncı aralığının altında değil	Şartnameye göre yeniden kurulum
	Algılama mesafesi uzaktan yakına kendi kendine ayarlanması	1 - 2 dakika beklenilmesi
KAPANDIKTAN SONRA SU AKIŞI	Düşük su basıncı	Şartnameye göre yeniden kurulum
	Su giriş filtresi kirliliği	Filtrenin temizlenmesi
SU AKIŞI AZ	Ara musluktan az su akış ayarlanması	Ara musluktan ayarlanması
	Su giriş filtresi kirliliği	Filtrenin temizlenmesi
	Çok düşük su basıncı	Şartnameye göre yeniden kurulum
SU AKIŞI FAZLA	Ara musluktan fazla su akış ayarlanması	Ara musluktan ayarlanması
PİL KULLANIM SÜRESİ KISA	Alkali pil kullanılmaması veya sahte pil kullanımı	Alkali pil kullanımı

